

# MANUAL DE CONCILIAÇÃO



Instituto de Previdência dos  
Servidores do Distrito Federal



# INSTITUTO DE PREVIDÊNCIA DOS SERVIDORES DO DISTRITO FEDERAL

---

Governador do Distrito Federal  
Ibaneis Rocha

Vice-Governadora do Distrito Federal  
Celina Leão Hizim Ferreira

Presidente do Instituto de Previdência dos Servidores do Distrito Federal  
Raquel Galvão Rodrigues da Silva

Diretor de Previdência  
Paulo Henrique de Sousa Ferreira

Diretora de Administração e Finanças  
Célia Maria Ribeiro de Sales

Diretor de Investimentos  
Thiago Mendes Rodrigues

Diretor Jurídico  
Luiz Gustavo Barreira Muglia

Diretora de Governança, Projetos e Compliance  
Sylvia Neves Alves

Unidade de Controladoria  
Marcio Eduardo de Moura Aquino

Unidade de Atuária  
Jucelina Santana

Unidade de Comunicação Social  
Jucélio Duarte Ponciano

Diagramação  
Maria Eduarda Costa Gonzaga

# SUMÁRIO

---

<b>Embasamento Legal</b>	<b>4</b>
<b>Objetivo</b>	<b>5</b>
<b>Termos</b>	<b>5</b>
<b>Siglas</b>	<b>6</b>
<b>Processo de Conciliação</b>	<b>6</b>
<b>Movimentações Financeiras</b>	<b>6</b>
<b>Contas Correntes</b>	<b>7</b>
<b>Contas de Investimento</b>	<b>7</b>
<b>Prestação de Contas</b>	<b>8</b>
<b>Fluxos dos Processos</b>	<b>9</b>

---

# EMBASAMENTO

---

- Portaria nº 60, de 20 de Outubro de 2022 ( Iprev-DF);
- Manual de Contabilidade Aplicado ao Setor Público - MCASP 10ª Edição;
- Manual Simplificado de Conciliação Bancária (SUCON/SEF/SEEC/DF);
- Decisões do Tribunal de Contas do Distrito Federal - TCDF: Nº 2193/2021, Nº 5268/2022, Nº 396/2023, Nº 2064/2023, Nº 3715/2023, Nº 3838/2023 e Nº 4102/2023.
- Instrução Normativa SUCON nº 08, de 30 de Dezembro de 2021
- Decreto nº 32.598, de 15 de Dezembro de 2010;
- Instrução CVM Nº 579, de 30 de Agosto de 2016;
- Manual de Orientações Gerais sobre Registros Contábeis no SIAC/SIGGO;
- Lei nº 4.320/1964;
- Lei Complementar nº 101, de 04 de maio de 2000.
- Decreto nº 43.826/2022;
- Regimento Interno do Iprev-DF;
- Decreto Nº 40.706, de 08 de maio de 2020.
- Instrução Normativa nº 01/2016 - Tribunal de Contas do Distrito Federal, de 17/11/2016;
- Instruções Normativas nº 02/2021, 06/2021 e 08/2021, todas da SUCON/SEF/SEEC/DF;
- Plano de Contas Aplicado ao Setor Público - PCASP 2022;
- Normas Brasileiras de Contabilidade Aplicadas ao Setor Público; e
- IPC 14 - Procedimentos Contábeis Relativos aos RPPS.

# OBJETIVO

---

O Manual de Conciliação tem como objetivo orientar, e estabelecer padrões referentes aos registros de movimentações e operações financeiras, para a conciliação das contas do Instituto de Previdência dos Servidores do Distrito Federal- Iprev-DF, evitando que haja erro na execução dos processos relacionados à Conciliação Bancária, inserindo procedimentos e critérios para melhorar a qualidade, consistência, qualidade e fidedignidade nas informações contábeis, para, desta forma, assegurar a transparência e idoneidade das prestações de contas do instituto.

# TERMOS

---

**Aplicação** é o movimento financeiro em que o recurso sai de uma conta corrente e é direcionado a um investimento.

**Conciliação Bancária** é procedimento que assegura ao Gestor Financeiro o fiel cumprimento dos princípios da competência, da oportunidade e da fidedignidade das informações contábeis e, portanto, deve ser elaborada em estrita consonância com o princípio basilar do controle interno da segregação de função, de forma contínua e ininterrupta.

**Comprovante Bancário** é o documento emitido por instituição financeira que constata a realização de determinada movimentação.

**Extrato Bancário** é o documento da instituição financeira que elenca as movimentações ocorridas em determinado período, normalmente mensal, demonstrando valor, movimento a crédito ou débito, saldo remanescente, comumente organizadas por data.

**Plano de Contas** é a estrutura básica da escrituração contábil, formada por um conjunto de contas previamente estabelecido, que permite obter as informações necessárias à elaboração de relatórios gerenciais e demonstrações contábeis conforme as características gerais do órgão ou entidade, possibilitando a padronização de procedimentos contábeis.

**Razão Contábil** é o documento que elenca os movimentos a débito e crédito de determinada conta contábil;

**Resgate** é o oposto da aplicação, este é o movimento financeiro em que o recurso sai de uma conta de investimento e é disponibilizado na conta corrente.

# SIGLAS

---

AB - Aplicação Bancária  
DIRIN - Diretoria de Investimentos  
GEPAG - Gerência de Pagamentos  
GR - Guia de Recebimento  
IPREV-DF - Instituto de Previdência dos Servidores do Distrito Federal  
SIGGO - Sistema de Gestão Governamental  
SUCON - Subsecretaria de Contabilidade

## PROCESSO DE CONCILIAÇÃO

---

### MOVIMENTAÇÕES FINANCEIRAS

No âmbito do Instituto de Previdência dos Servidores do Distrito Federal são abertos quatro processos SEI anualmente para registro das movimentações bancárias, correspondentes às quatro unidades gestoras/fundos que se referem a sua atuação:

320.201 - Taxa de Administração  
320.202 - Fundo Solidário Garantidor  
320.203 - Fundo Financeiro  
320.206 - Novo Fundo Capitalizado

Os processos são enviados às áreas envolvidas, que, por sua vez, podem dar início às movimentações através da sinalização de disponibilidade/necessidade de recursos no âmbito da Gerência de Pagamentos - GEPAG ou de ajustes da carteira no âmbito da Diretoria de Investimentos - DIRIN.

Diante de uma demanda e mediante comprovantes bancários a área de conciliação procede ao lançamento dos respectivos documentos de acordo com o tipo de movimentação, sendo padronizado o lançamento de **Guia de Recebimento - GR** para transferência entre contas dentro de uma **Unidade Gestora - UG**, e de **Aplicação Bancária - AB** para aplicação e resgate, destaca-se que o evento a ser utilizado é que estabelece os possíveis tipos de documentos em que o lançamento pode ocorrer.

O acompanhamento das movimentações é imprescindível para que as informações constantes no Sistema de Gestão Governamental - SIGGO reflitam a real situação dos recursos administrados pelo instituto, desta forma recomenda-se que os documentos sejam acostados aos processos em no máximo 3 dias úteis, considerando o prazo médio de encerramento mensal do calendário de fechamento do SIGGO, que implica na impossibilidade da realização de lançamentos dentro do referido mês.

Adicionalmente, também é recomendado que os comprovantes das movimentações contenham as seguintes informações:

- Identificação da Instituição Financeira
- Informações da conta e/ou fundo de investimento
- Data
- Valor a ser movimentado
- Tipo de movimentação

**Observação:** não deve ser considerado comprovante documento que registra solicitação, e sim aquele que confirma a operação já realizada.

## CONTAS CORRENTES

A conciliação de contas correntes deve ser realizada a partir da verificação entre os movimentos ocorridos no extrato bancário e os movimentos efetivamente lançados no razão contábil extraído do sistema SIGGO, a caráter exemplificativo pode-se usar a conta de arrecadação do fundo financeiro, conta na qual há ingressos previdenciários, competência da Coordenação de Arrecadação, há pagamentos de benefícios previdenciários, efetuados pela Gerência de Pagamento da Coordenação de Finanças, além de movimentações de transferência, resgate e aplicação dos recursos, que podem ser originados na GEPAG ou na DIRIN.

É importante salientar que a conciliação não é a unidade responsável por todos os lançamentos, apenas por verificar e buscar meios para regularização em integração com as devidas áreas.

## INVESTIMENTOS

A conciliação dos investimentos do Iprev-DF ocorre concomitantemente com as de movimentações financeiras e, por consequência, com as de contas correntes, na forma em que os registros de aplicação e resgate interligam contas de investimento e correntes, restando os lançamentos referentes à rentabilidade e de fatos relevantes, como os decorrentes de ajustes de avaliação patrimonial ou reprocessamento de cotas, sendo que a conciliação dos investimentos só termina após a chegada dos extratos mensais, ocasião em que os saldos são verificados para conferência dos lançamentos, realização das pendências e eventuais correções.as devidas áreas.

## PRESTAÇÃO DE CONTAS

Todos os processos supracitados refletem nas prestações de contas, que podem ser consideradas um “produto final” da conciliação, a cada início de mês há a abertura de um processo SEI para prestação de contas junto à Subsecretaria de Contabilidade da Secretaria de Estado de Economia do Distrito Federal - SUCON, nele são acostados razões, extratos, demonstrativos e notas explicativas das contas correntes e de investimento.

Os extratos são extraídos por meio das plataformas disponibilizadas pelas instituições financeiras ou são recebidos via e-mail, cabendo cobranças às instituições no caso de atrasos significativos.

Os razões contábeis são emitidos no sistema SIGGO após o **fechamento do calendário contábil**, que normalmente ocorre por volta do **4º dia útil de cada mês**.

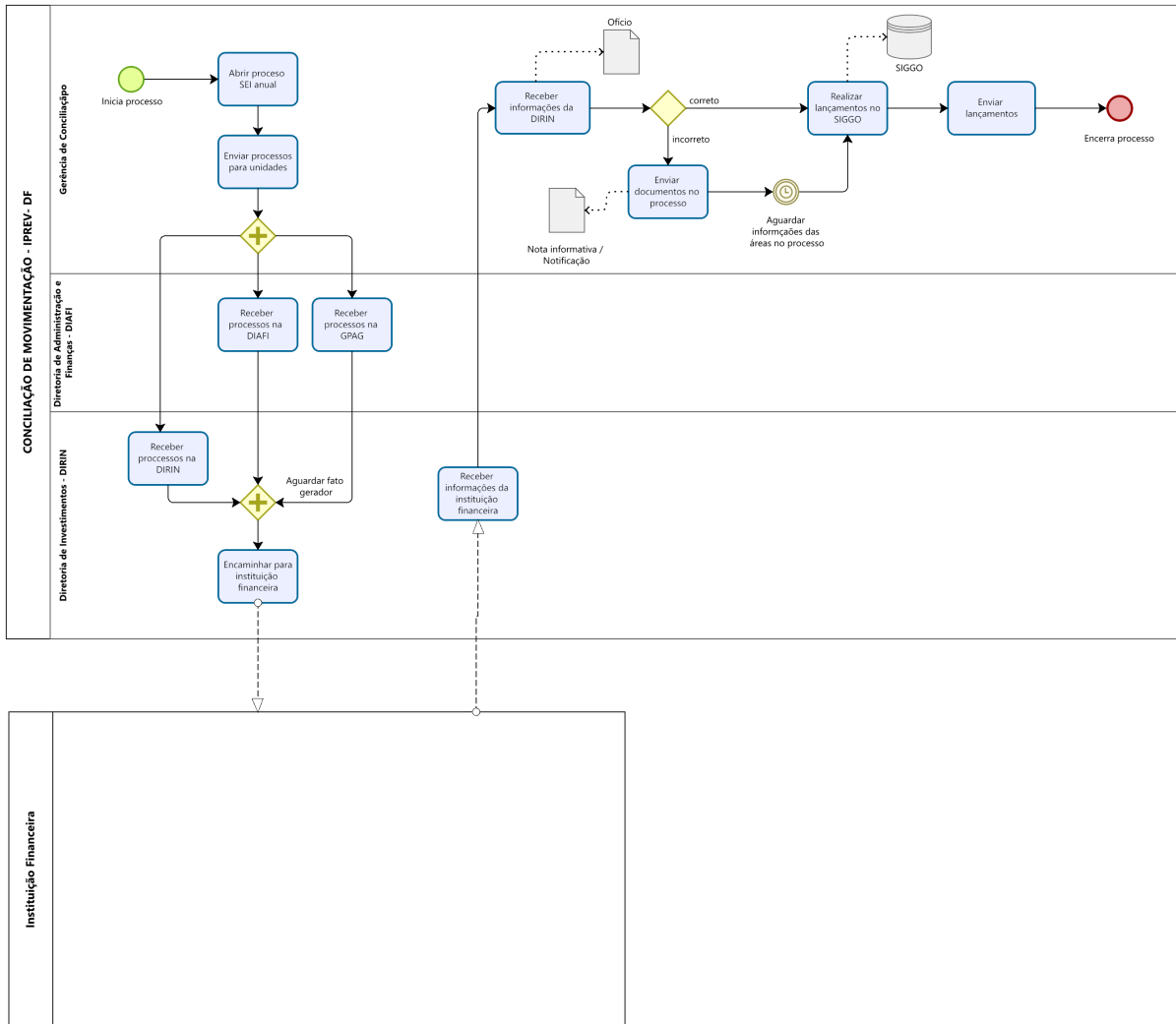
As informações são inseridas em uma planilha de controle e os extratos que chegam antes do encerramento mensal têm seus lançamentos feitos no mês de competência, aqueles que chegam posteriormente têm os lançamentos feitos para o dia 1º do mês subsequente.

As informações da planilha de controle são base para a elaboração do demonstrativo de conciliação bancária, documento que traz as informações da conta corrente/investimento, assim como as divergências dos saldos (caso haja), ao fim do processo de prestação de contas são elaboradas as notas explicativas referentes às divergências e posteriormente o processo é encaminhado à SUCON e ao Conselho Fiscal do Instituto.



# FLUXOS DOS PROCESSOS

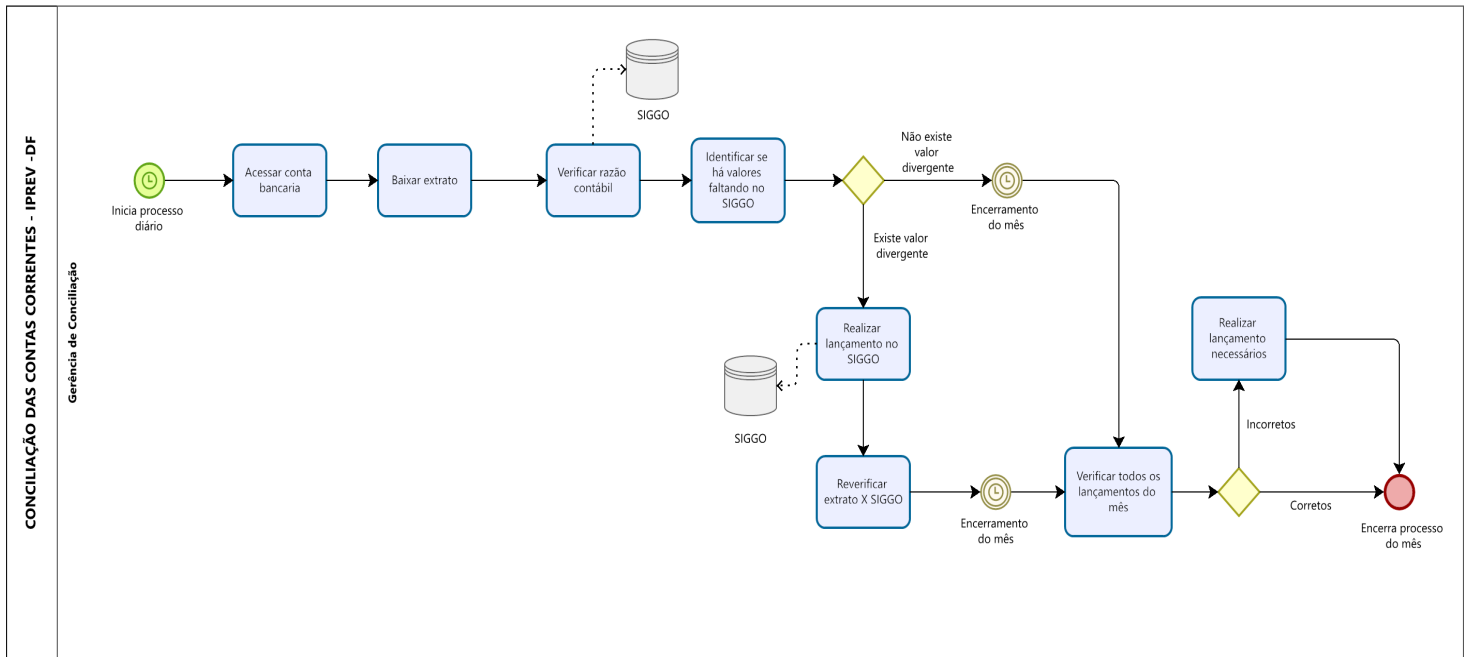
## Movimentações Financeiras



**Conciliação de Movimentação**  
Autor: Manoel Marcelo Ximenes de Aragão Júnior  
Correção: Adison de Oliveira Rocha  
Versão: 2.0  
Descrição: Processo SBI: 00413-00000117/2024-71

Powered by  
brazop  
Modeler

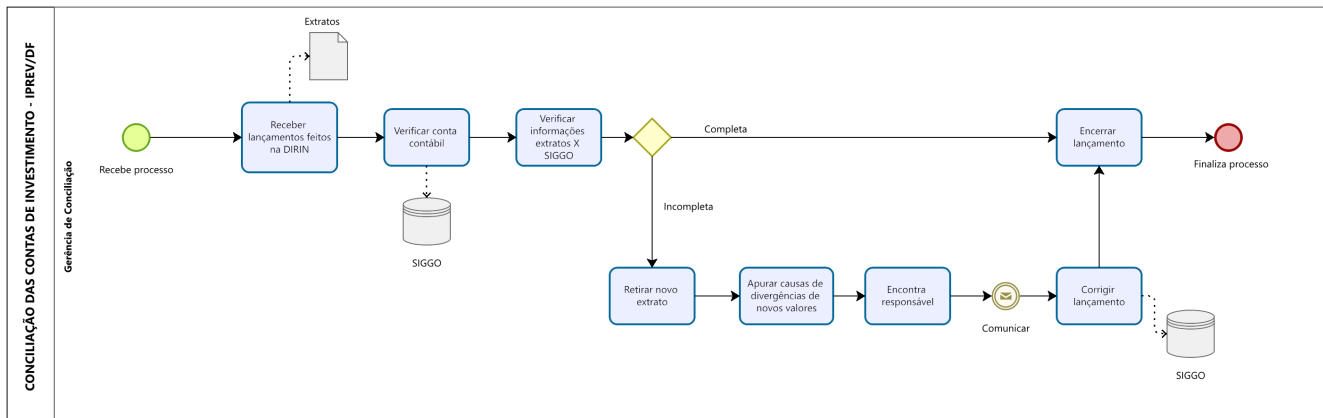
# Contas Correntes



**Conciliação Contas Correntes**  
**Autor:** Manoel Marcelo Ximenes de Aragão Júnior  
**Correção:** Adison de Oliveira Rocha  
**Versão:** 2.0  
**Descrição:** Processo SEI: 00413-00000117/2024-71



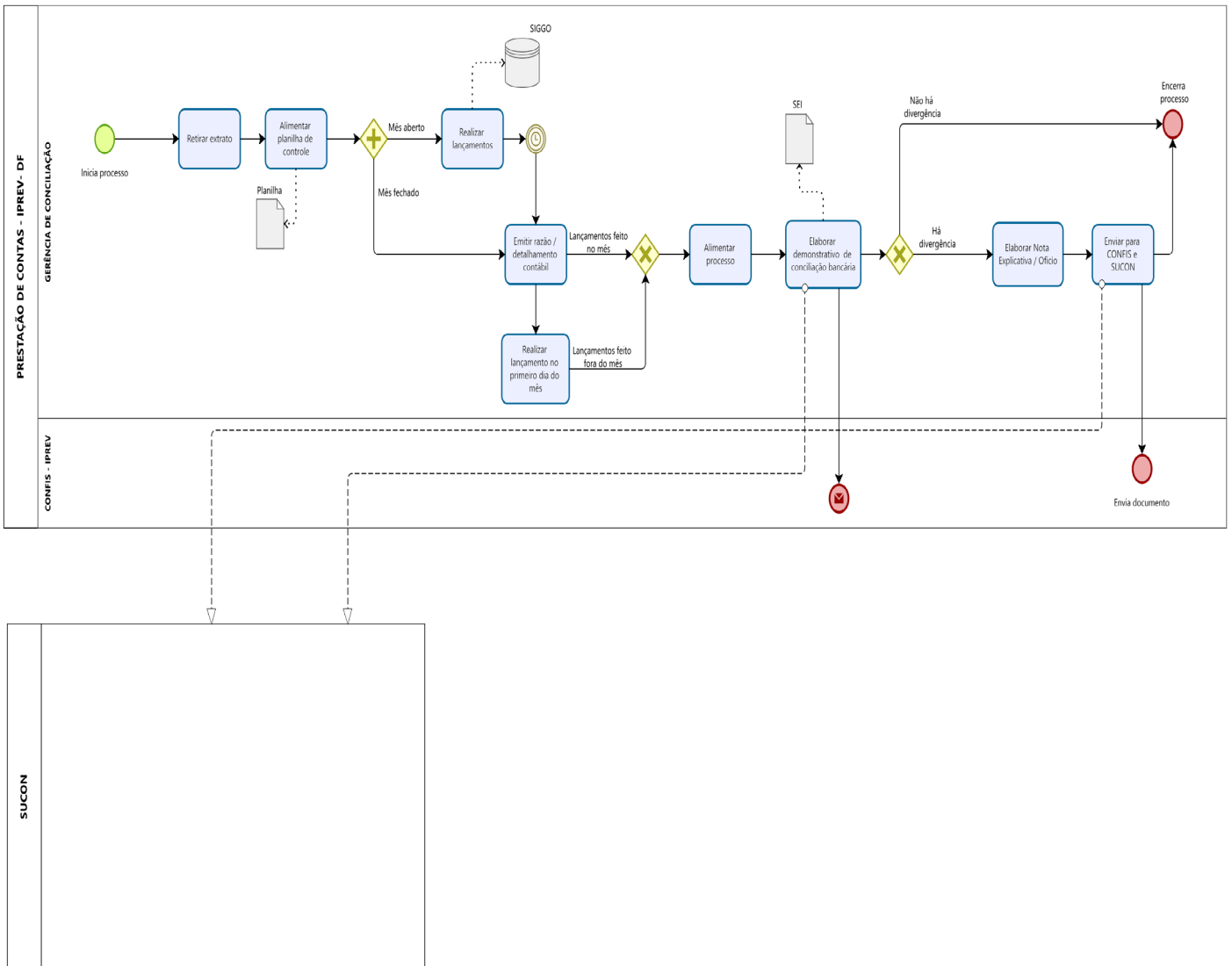
# Contas de Investimento



**Conciliação Contas de Investimento**  
**Autor:** Manoel Marcelo Ximenes de Aragão Júnior  
**Correção:** Adison de Oliveira Rocha  
**Versão:** 2.0  
**Descrição:** Processo SEI: 00413-00000117/2024-71



# Prestação de Contas



<p><b>PRESTAÇÃO DE CONTAS</b></p> <p><b>Autor:</b> Manoel Marcelo Ximenes de Aragão Júnior  <b>Correção:</b> Adison de Oliveira Rocha  <b>Versão:</b> 2.0  <b>Descrição:</b> Processo SEI: 00413-00000117/2024-71</p>
---





INSTITUTO DE  
**PREVIDÊNCIA**  
**DOS SERVIDORES**  
DO DISTRITO FEDERAL



## VISÃO

Ser reconhecido, por beneficiários e contribuintes, pela excelência na gestão previdenciária no Distrito Federal.



## VALORES

Integridade, confiabilidade, sustentabilidade e transparência.



## MISSÃO

Trabalhar para a construção de um futuro previdenciário seguro a seus beneficiários, com o menor impacto possível aos contribuintes.

Conheça mais em  
[www.iprev.df.gov.br](http://www.iprev.df.gov.br)

